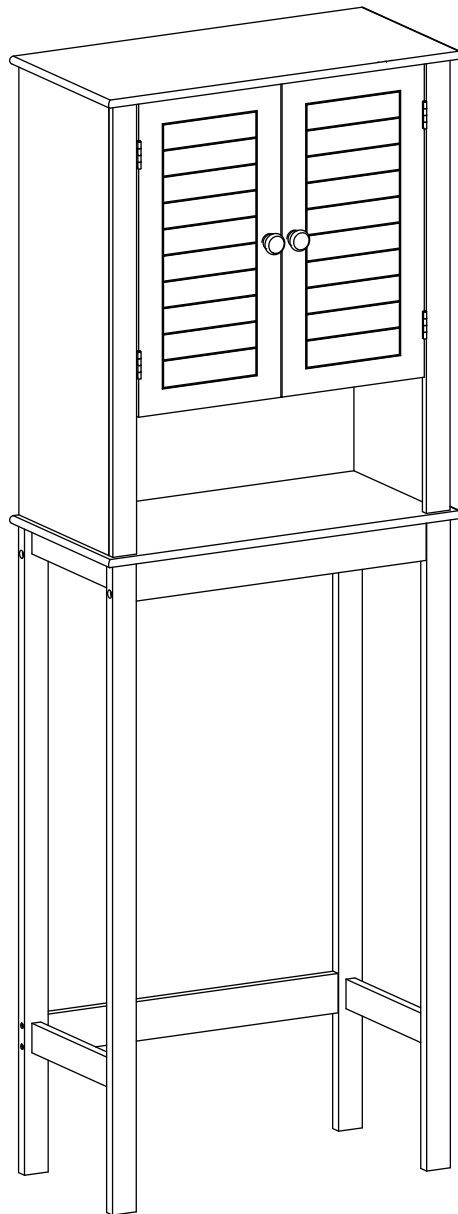


# INSTALLATION GUIDE GUIDE D'INSTALLATION

# Bain Signature

## ABOVE TOILET CABINET MEUBLE AU DESSUS DE LA TOILETTE



PLEASE NOTE THAT A FRENCH VERSION OF THE INSTRUCTIONS WILL FOLLOW THE ENGLISH VERSION

VEUILLEZ NOTER QU'UNE VERSION FRANÇAISE DES INSTRUCTIONS SUIT LA VERSION ANGLAISE

## TO GET STARTED

This manual is a graphic reference for installation purposes. Some graphic elements and components may differ. Consult local building codes to ensure that installation complies with standards in your area.

Inspect unit carefully to ensure there is no damage or defects. If such is the case, contact your distributor. If damage has occurred during transport, contact your carrier.

Make sure you have received all parts (tools not included).

## POUR COMMENCER

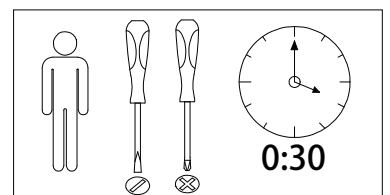
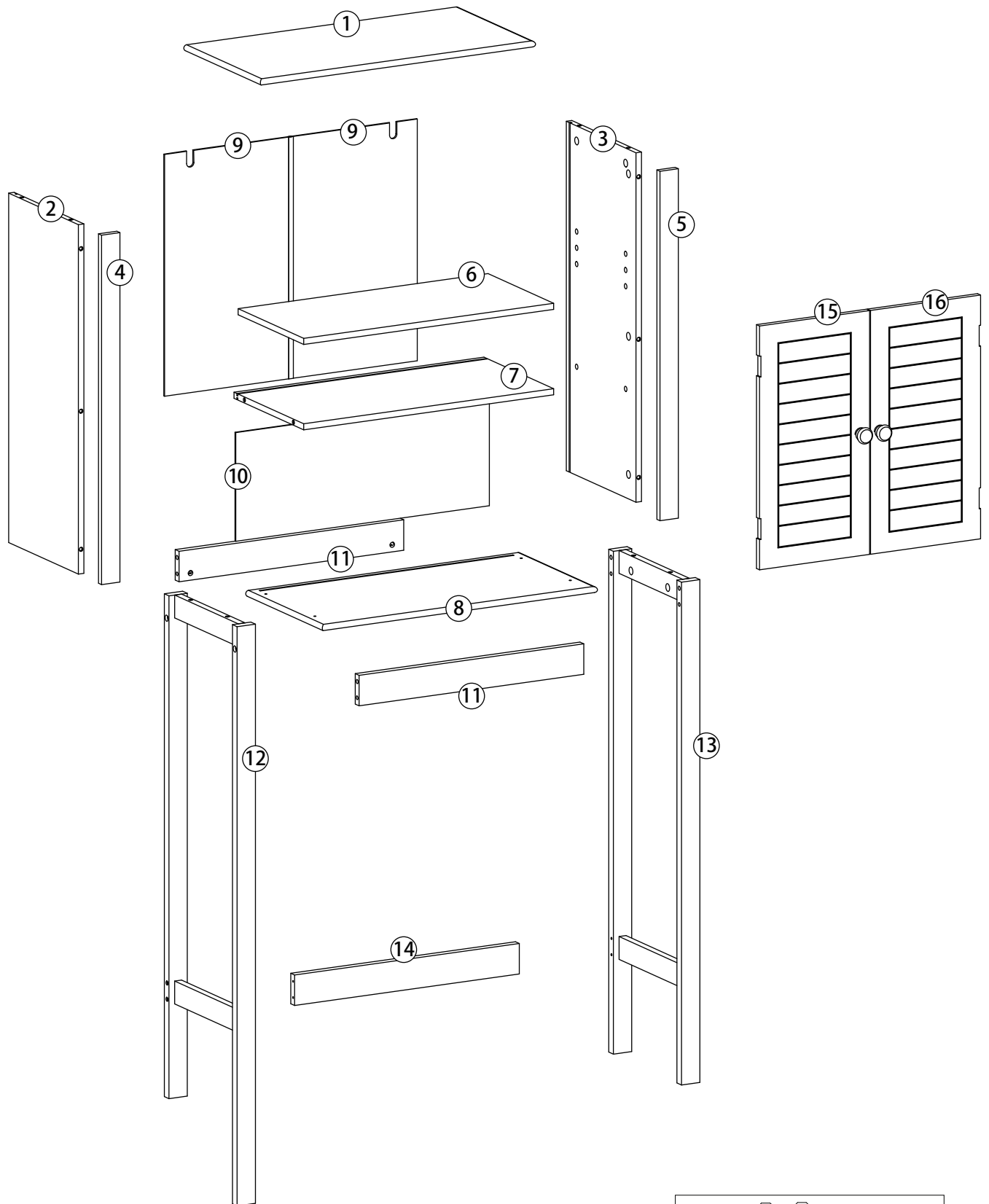
Ce manuel est une référence graphique pour l'installation. Certains éléments graphiques et composantes peuvent différer.

Consultez le code du bâtiment de votre région, afin que l'installation respecte les normes en vigueur.

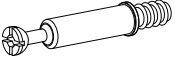

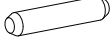
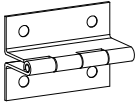


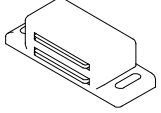
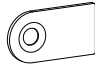
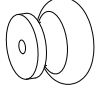

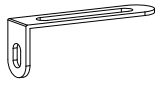
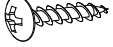




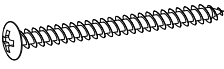


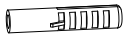

Lors de la réception, inspectez le produit afin de vérifier qu'il est tout en bonne condition. Si un problème survient, signalez immédiatement le distributeur.

Si le dommage est causé par le transporteur, contactez-le immédiatement. Assurez-vous que toutes les pièces sont incluses. (outils ne sont pas inclus).

# PARTS LIST



# PARTS LIST

<b>A</b> CAM BOLT  $\Phi 6 \times 35 \text{mm}$ 18PCS	<b>B</b> CAM LOCK  $\Phi 15 \times 10 \text{mm}$ 18PCS	<b>C</b> WOOD DOWEL  $\Phi 8 \times 30 \text{mm}$ 4PCS	<b>D</b> HINGE  4PCS	<b>E</b> FLAT HEAD SCREW  $\Phi 3 \times 10 \text{mm}$ 18PCS
<b>F</b> SHELF HOLDER  4PCS	<b>G</b> MAGNET  1PC	<b>H</b> METALLIC STRIP  2PCS	<b>I</b> KNOB  2PCS	<b>J</b> PAN HEAD SCREW  $\Phi 4 \times 25 \text{mm}$ 2PCS
<b>K</b> WALL BRACKET  2PCS	<b>L</b> PAN HEAD SCREW  $\Phi 4 * 10 \text{mm}$ 2PCS	<b>M</b> PAN HEAD SCREW  $\Phi 4 \times 30 \text{mm}$ 2PCS	<b>N</b> BACK-WALL STRIP  1PC	<b>O</b> PAN HEAD SCREW  $\Phi 4 \times 35 \text{mm}$ 4PCS
<b>P</b> ALLEN KEY  1PC	<b>Q</b> PAN HEAD SCREW  $\Phi 4 \times 60 \text{mm}$ 4PCS	<b>R</b> ALLEN HEAD BOLT  4PCS	<b>S</b> BOLT LOCK NUT  4PCS	<b>T</b> WALL ANCHOR  2PCS
<b>U</b> FLAT HEAD SCREW  $\Phi 3 \times 12 \text{mm}$ 2PCS				



# ASSEMBLY STEPS

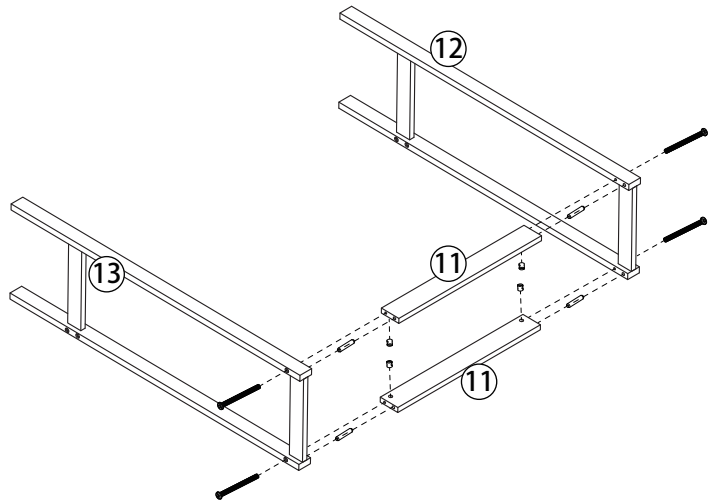
## STEP 1




1- Start by inserting 2 wood dowels (C) into wood dowel holes of stand (13)

2- Insert 2 bolt lock nuts (S) into their designated holes on cross bars (11) & (11).

3- Attach stand (13) to cross bars (11) & (11) by inserting 2 Allen head bolts (R) into their designated holes on stand (13) and tightening them to cross bars (11) & (11). Make sure that the bolts (R) screw into the threads of the bolt lock nuts (S) inside the lock nut holes. Assure that the wood dowels (C) are inserted into the wood dowel holes on cross bars (11) & (11).

4- Repeat the steps above to attach stand (12) to the other side of cross bars (11) & (11).



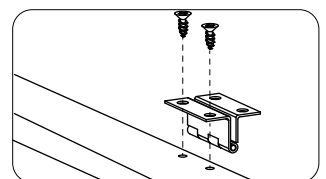
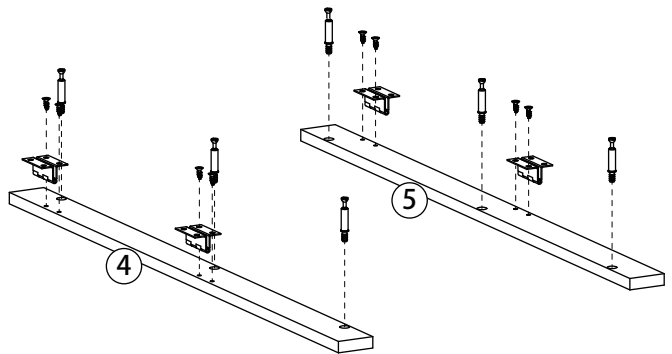
	<b>C</b> x 4PCS
	<b>R</b> x 4PCS
	<b>S</b> x 4PCS




## STEP 2

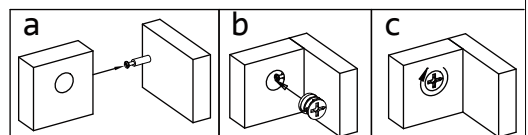
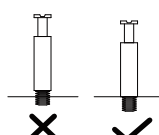
1- Screw 3 cam bolts (A) into the pre-threaded holes of board (4) as shown on the right. Do not over tighten.

2- Attach 2 hinges (D) to board (4) at the designated places by inserting 2 flat head screws (E) into each hinge and tightening them into board (4).

3- Repeat the steps above to attach 3 cam bolts (A) and 2 hinges (D) on board (5)



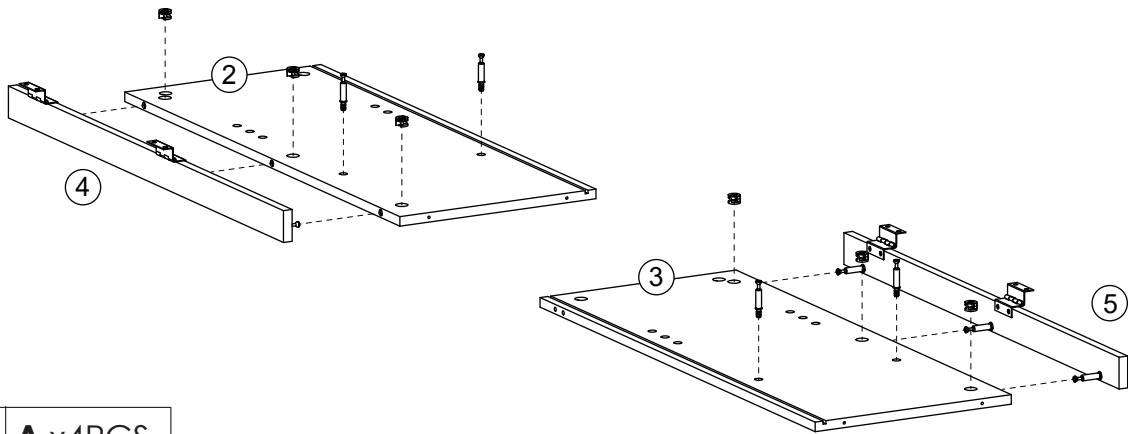
	<b>A</b> x 6PCS
	<b>D</b> x 4PCS
	<b>E</b> x 8PCS

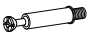



# ASSEMBLY STEPS

## STEP 3

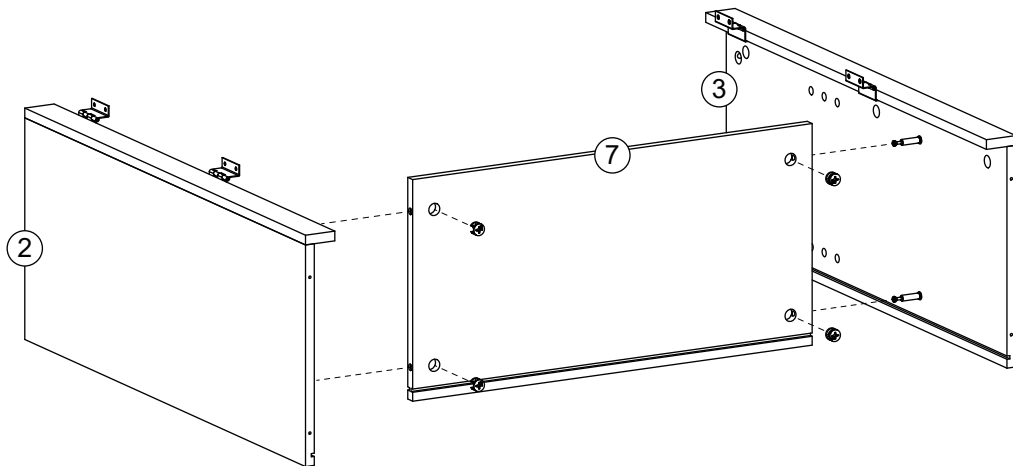
- 1- Attach side board (2) to board (4) by inserting the cam bolts (A) into the cam lock holes on board (2)
- 2- Insert 3 cam locks (B) into the cam lock holes in side board (2) then rotate cam lock clockwise to secure cam bolt (A) in place
- 3- Repeat the steps above to attach side board (3) to board (5) as shown below.
- 4- Screw 2 cam bolts (A) into the pre-threaded holes of each of the boards (2) & (3). Do not over tighten



	<b>A</b> x4PCS
	<b>B</b> x 6PCS

## STEP 4

- 1- Attach side board (2) to shelf (7) by inserting the cam bolts (A) into the cam lock holes on shelf (7)
- 2- Insert 2 cam locks (B) into the cam lock holes in shelf (7) then rotate cam lock clockwise to secure cam bolt (A) in place
- 3- Repeat the steps above to attach side board (3) to shelf (7) as shown below.

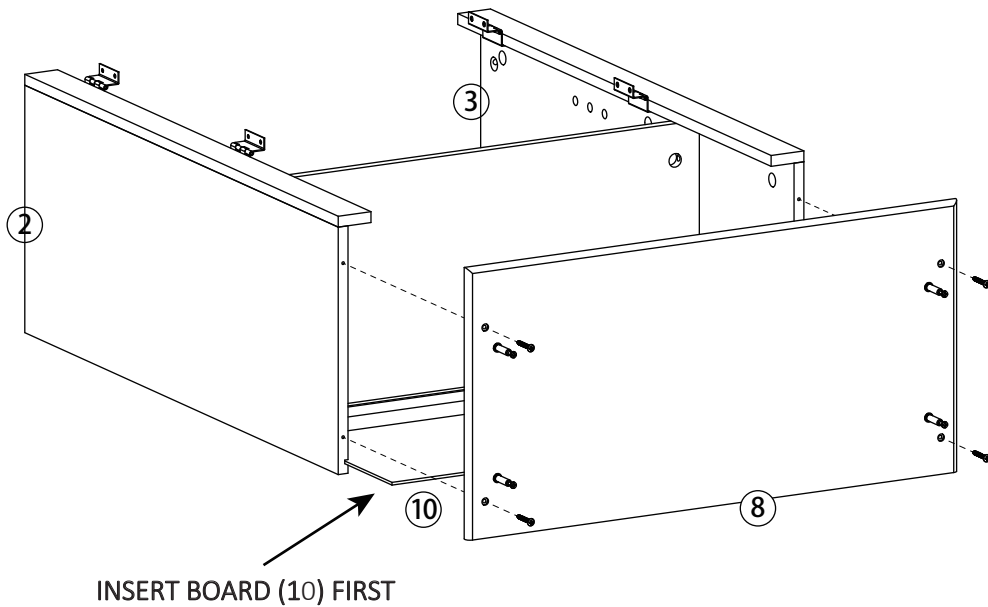
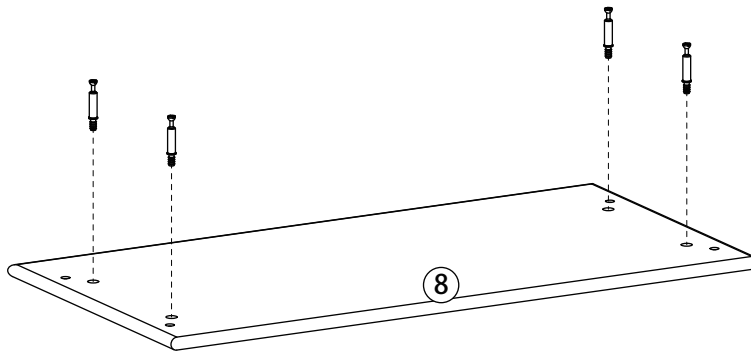




	<b>B</b> x 4PCS
---	-----------------

# ASSEMBLY STEPS

## STEP 5

- 1- Slide white board (10) into the grooves of boards (2), (3), & (7) as shown in the figure below.
- 2- Screw 4 cam bolts (A) into the pre-threaded holes of cabinet base (8). Do not over tighten
- 3- Attach cabinet base (8) to cabinet assembly by inserting 4 pan head screws (O) into their designated holes on cabinet base (8) and tightening them to cabinet assembly as shown in the figure below.



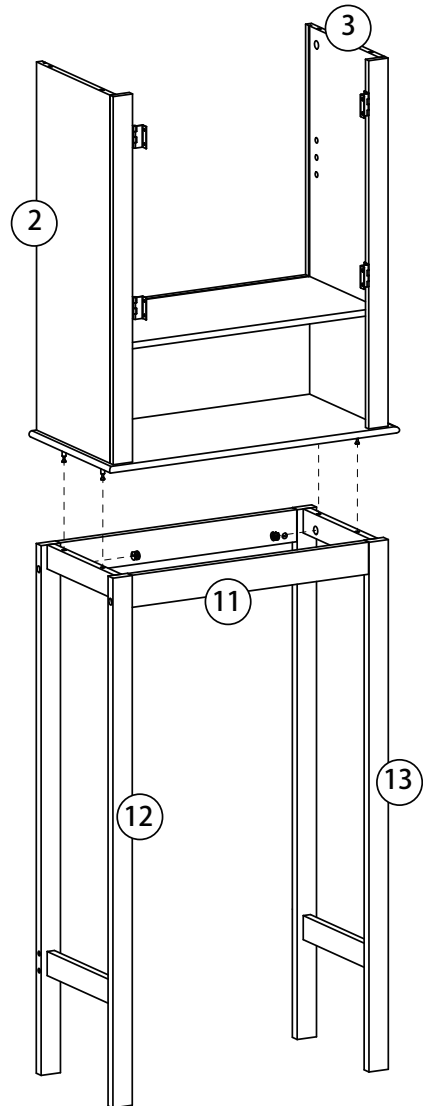
	A x 4PCS
	O x4PCS

## ASSEMBLY STEPS

### STEP 6

1- Attach cabinet assembly to base stand assembly by inserting the cam bolts (A) of the cabinet into the cam bolt holes of the stands (12) & (13).

2- Insert 4 cam locks (B) into the cam lock holes on the interior sides of the stands (12) & (13) then rotate cam locks (B) clockwise to secure cam bolt (A) in place.



**B** x 4PCS

# ASSEMBLY STEPS

## STEP 7

1- Place back-wall strip (N) in between back walls (9) & ( 9 ) to hold them together, then slide them together into the back side of the cabinet assembly.

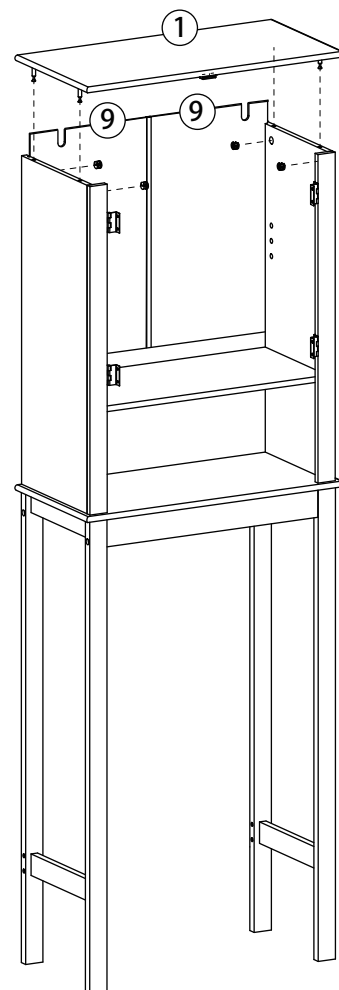
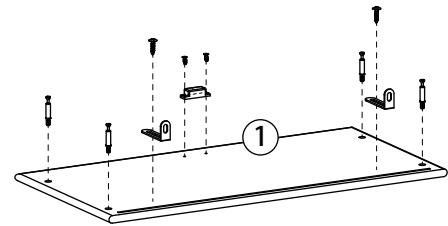
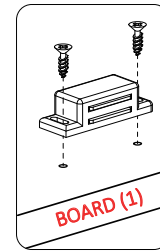
2- Screw 4 cam bolts (A) into the pre-threaded holes of upper board (1). Do not over tighten.


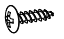





3- Attach 2 wall brackets (K) to the upper board (1) at the location shown in the figure on the right using 2 pan head screws (L).

4- Attach the magnet (G) in the designated location shown in the figure on the right using 2 flat head screws (U). It is very important that the magnet is placed in the direction shown in the figure on the top right.

5- Attach upper board (1) to cabinet assembly by inserting the cam bolts (A) into the cam bolt holes on the side panels (2) & (3). Make sure that panels (9) & ( 9 ) fall perfectly in the grooves of board (1).

6- Insert 4 cam locks (B) into the cam lock holes on the interior of side panels (2) & (3), then rotate cam locks (B) clockwise to secure cam bolts (A) in place.



	<b>K</b> x 2PCS
	<b>L</b> x 2PCS
	<b>N</b> x 1PC
	<b>A</b> x 4PCS
	<b>B</b> x 4PCS
	<b>U</b> x 2PCS
	<b>G</b> x 1PC

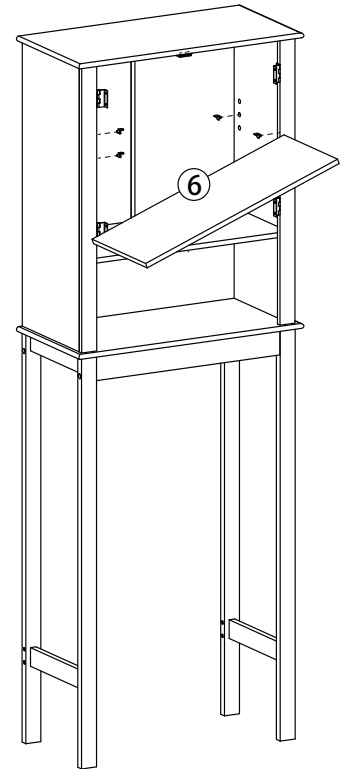
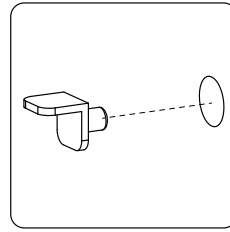
# ASSEMBLY STEPS

## STEP 8

1- Place 4 shelf holders (F) into their designated holes at the interior of side panels (2) & (3) at the desired shelf level.

2- Make sure that the shelf holders (F) are inserted in the position shown in the figure to the right.

3- Place shelf (5) on the top of the shelf holders (F) as shown in the figure to the right.



**F** x4PCS

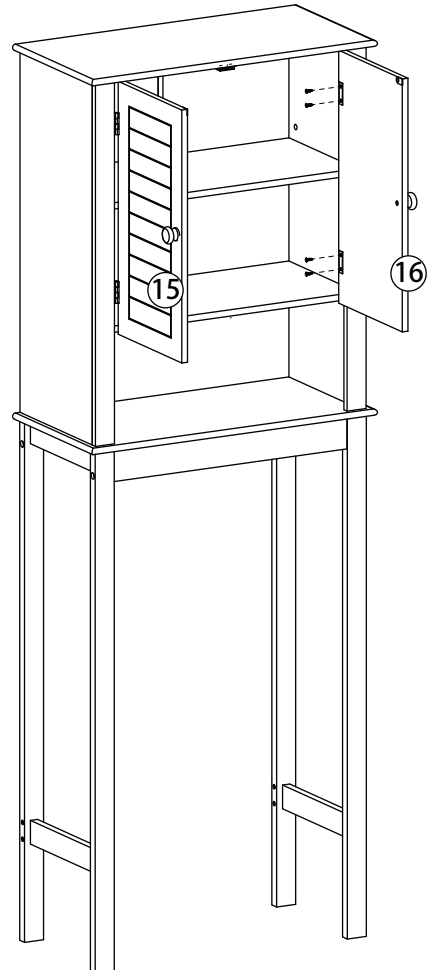
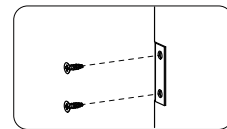
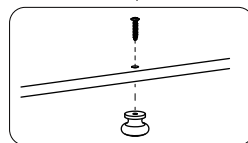
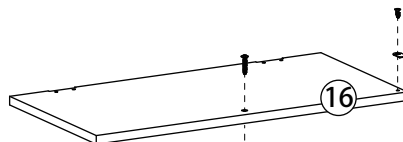
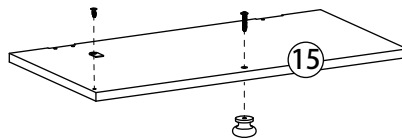
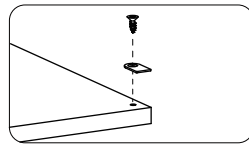
## STEP 9

1- Attach metallic strip (H) to the interior face of door (15) as shown in the figure on the right using a flat head screw (E).

2- Attach knob (I) to the exterior face of door (15) as shown in the figure on the right using a pan head screw (J).

3- Repeat the steps above to attach the metallic strip (H) and knob (I) to door (16).

4- Attach doors (15) & (16) to the hinges on the assembly using a total of 8 x flat head screws (E) as shown on the right.



**E** x10PCS



**H** x 2PCS



**I** x 2PCS



**J** x 2PCS

## ASSEMBLY STEPS

### STEP 10

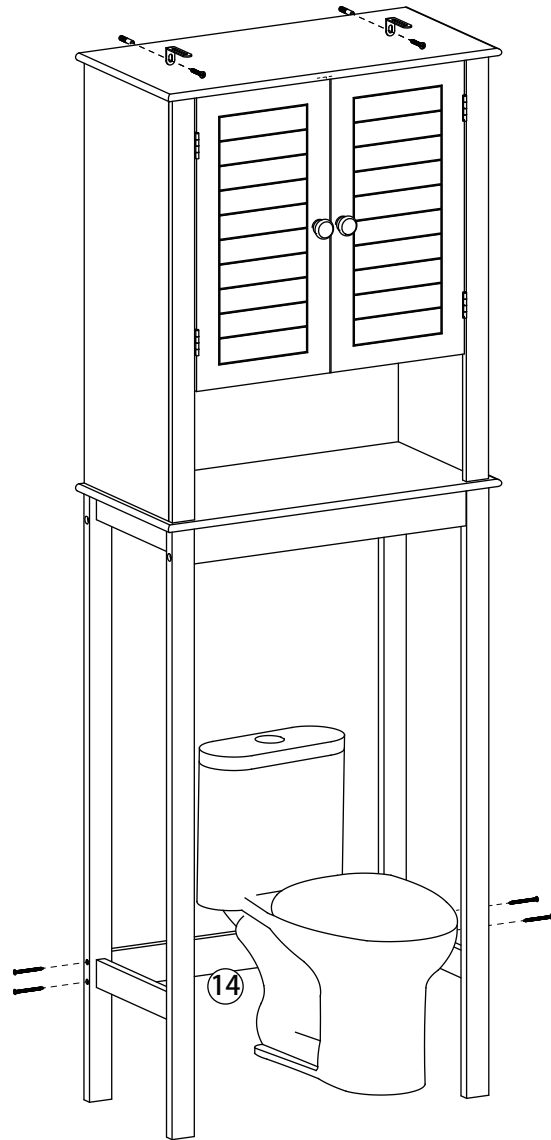
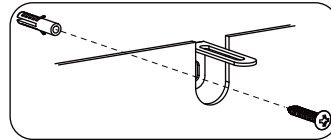
1- Place the cabinet at the desired location backed by a wall. Then, with a pencil, mark the location of the wall bracket holes on the surface of the wall.


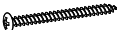

2- Drill holes in the wall at the two marked locations and insert 2 plastic wall anchors (T) into the drilled holes.

3- Fix the cabinet to the wall by inserting 2 pan head screws (O) through the wall brackets (K) (previously installed), then tighten the screws (O) into the plastic wall anchors (T).

4- Attach cross bar (14) to stands (12) & (13) by using 2 pan head screws (Q) on each side as shown in the figure on the right.

5- Tighten screws to secure cross bar (14) to stands (12) & (13).

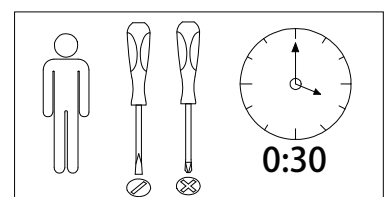
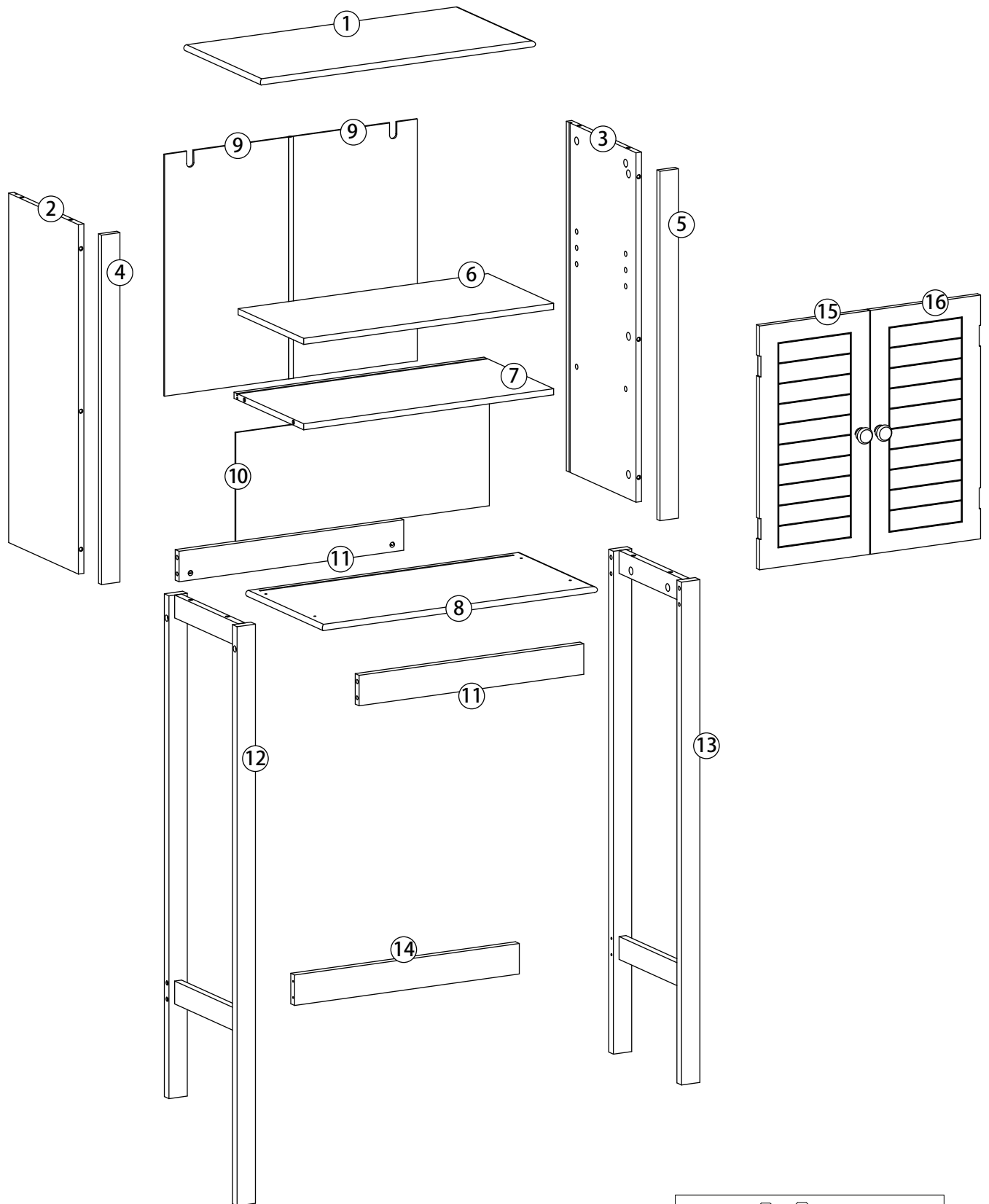


	O x 2PCS
	Q x 4PCS
	T x 2PCS

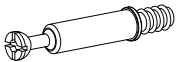

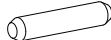
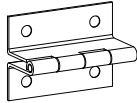


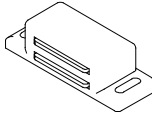
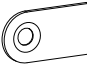
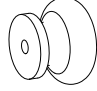
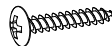




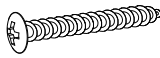

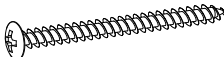




**FRENCH VERSION FOLLOWS :**  
**LA VERSION FRANÇAISE SUIV :**



# LISTE DE PIÈCES

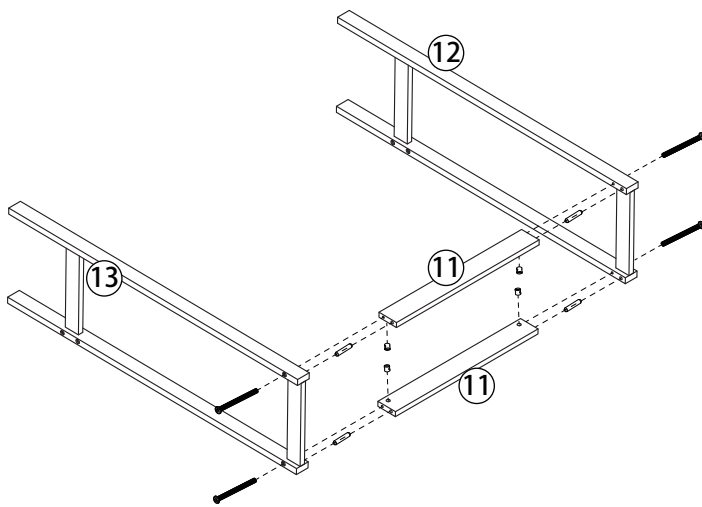


# LISTE DE PIÈCES

<p><b>A</b> BOULON À CAME</p>  <p>Φ6x35mm 18PCS</p>	<p><b>B</b> VERROU À CAME</p>  <p>Φ15x10mm 18PCS</p>	<p><b>C</b> GOUJON EN BOIS</p>  <p>Φ8x30mm 4PCS</p>	<p><b>D</b> CHARNIÈRE</p>  <p>4PCS</p>	<p><b>E</b> VIS À TÊTE PLATE</p>  <p>Φ3x10mm 18PCS</p>
<p><b>F</b> SUPPORT D'ÉTAGÈRE</p>  <p>4PCS</p>	<p><b>G</b> AIMANT</p>  <p>1PC</p>	<p><b>H</b> BANDE METALLIQUE</p>  <p>2PCS</p>	<p><b>I</b> POIGNÉE</p>  <p>2PCS</p>	<p><b>J</b> VIS À TÊTE PAN</p>  <p>Φ4x25mm 2PCS</p>
<p><b>K</b> SUPPORT MURAL</p>  <p>2PCS</p>	<p><b>L</b> VIS À TÊTE PAN</p>  <p>Φ4*10mm 2PCS</p>	<p><b>M</b> VIS À TÊTE PAN</p>  <p>Φ4x30mm 2PCS</p>	<p><b>N</b> BANDE POUR MUR ARRIERE</p>  <p>1PC</p>	<p><b>O</b> VIS A TÊTE PAN</p>  <p>Φ4x35mm 4PCS</p>
<p><b>P</b> CLÉ ALLEN</p>  <p>1PC</p>	<p><b>Q</b> VIS À TÊTE PAN</p>  <p>Φ4x60mm 4PCS</p>	<p><b>R</b> BOULON DE TÊTE ALLEN</p>  <p>4PCS</p>	<p><b>S</b> SERRURE DE BOULON</p>  <p>4PCS</p>	<p><b>T</b> ANCRAGE MURAL</p>  <p>2PCS</p>
<p><b>U</b> VIS À TÊTE PLATE</p>  <p>Φ3x12mm 2PCS</p>				

# ÉTAPES D'ASSEMBLAGE

## Étape 1



1- Commencez par insérer 2 goujon de bois (C) dans les trous appropriés du support (13).

2- Insérez 2 serrures des boulons (S) dans les trous indiqués sur les barres transversales (11) et (11).

3- Fixez le support (13) aux barres transversales (11) et (11) en insérant 2 boulons à tête hexagonale (R) dans les trous appropriés sur le support (13) et en les serrant aux barres transversales (11) et (11). Assurez-vous que les boulons (R) sont bien vissés dans les filets des serrures des boulons (S). Assurez-vous que les goujons en bois (C) sont insérés dans les trous appropriés sur les barres transversales (11) et (11).

4- Répétez les étapes ci-dessus pour fixer le support (12) à l'autre côté des barres transversales (11) et (11).

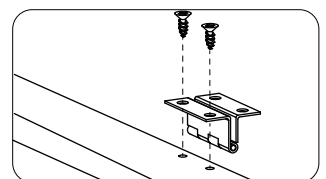
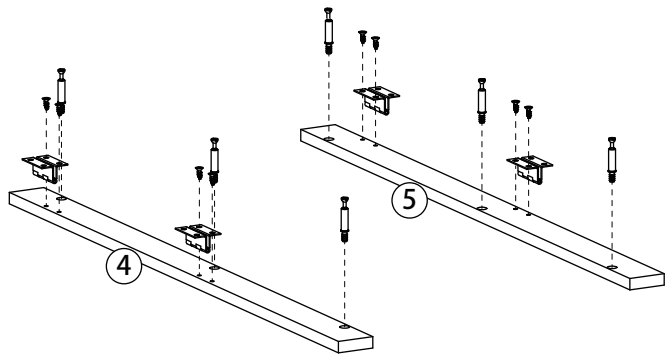
	<b>C</b> x 4PCS
	<b>R</b> x 4PCS
	<b>S</b> x 4PCS

## Étape 2

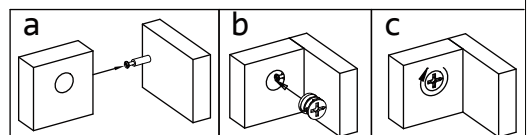
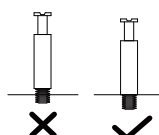
1- Vissez 3 boulons à came (A) dans les trous pré-filetés de la plaque (4) comme indiqué à droite. Ne pas trop serrer.

2- Fixez 2 charnières (D) à la plaque (4) aux endroits désignés en insérant 2 vis à tête plate (E) dans chaque charnière et en les serrant dans la plaque (4).

3- Répétez les étapes ci-dessus pour fixer 3 boulons à came (A) et 2 charnières (D) sur la plaque (5).



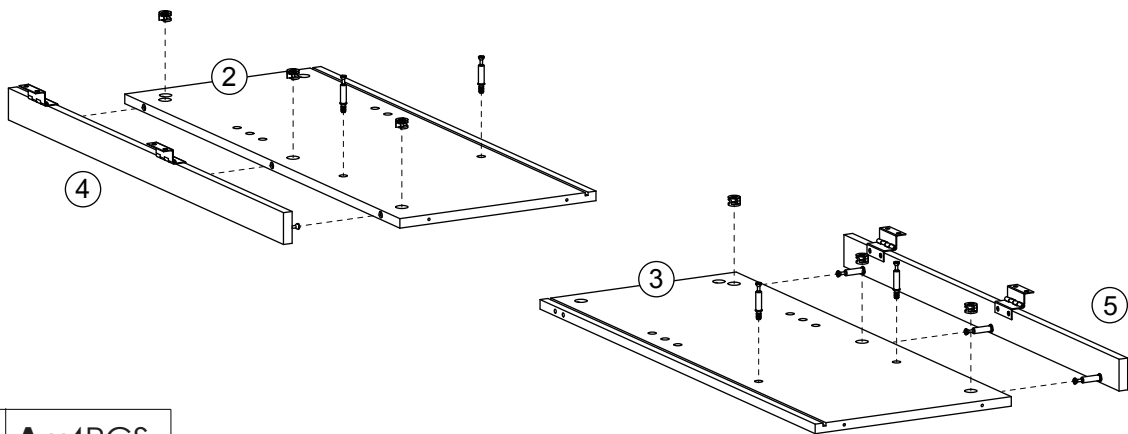
	<b>A</b> x 6PCS
	<b>D</b> x 4PCS
	<b>E</b> x 8PCS



## ÉTAPES D'ASSEMBLAGE

### Étape 3

- 1- Fixez le panneau latéral (2) à la plaque (4) en insérant les boulons à came (A) dans les trous appropriés sur le panneau (2).
- 2- Insérez 3 verrous à came (B) dans les trous du panneau latéral (2), puis tournez le verrou dans le sens des aiguilles d'une montre pour fixer le boulon à came (A) en place.
- 3- Répétez les étapes ci-dessus pour fixer le panneau latéral (3) à la plaque (5) comme indiqué ci-dessous.
- 4- Visser 2 boulons à came (A) dans les trous pré-filetés de chacune des panneaux (2) et (3). Ne pas trop serrer



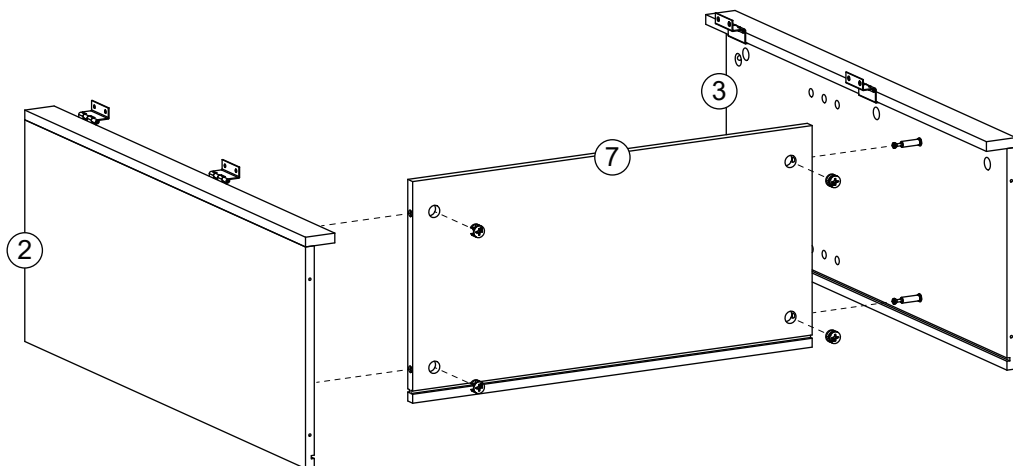
**A** x4PCS



**B** x 6PCS

### Étape 4

- 1- Fixez le panneau latéral (2) à la tablette (7) en insérant les boulons à came (A) dans les trous de verrouillage sur la tablette (7).
- 2- Insérez 2 verrous à came (B) dans les trous de la tablette (7) puis tournez les verrous à came (B) dans le sens des aiguilles d'une montre pour fixer le boulon à came (A) en place.
- 3- Répétez les étapes ci-dessus pour fixer le panneau latéral (3) à la tablette (7) comme indiqué ci-dessous.



**B** x 4PCS

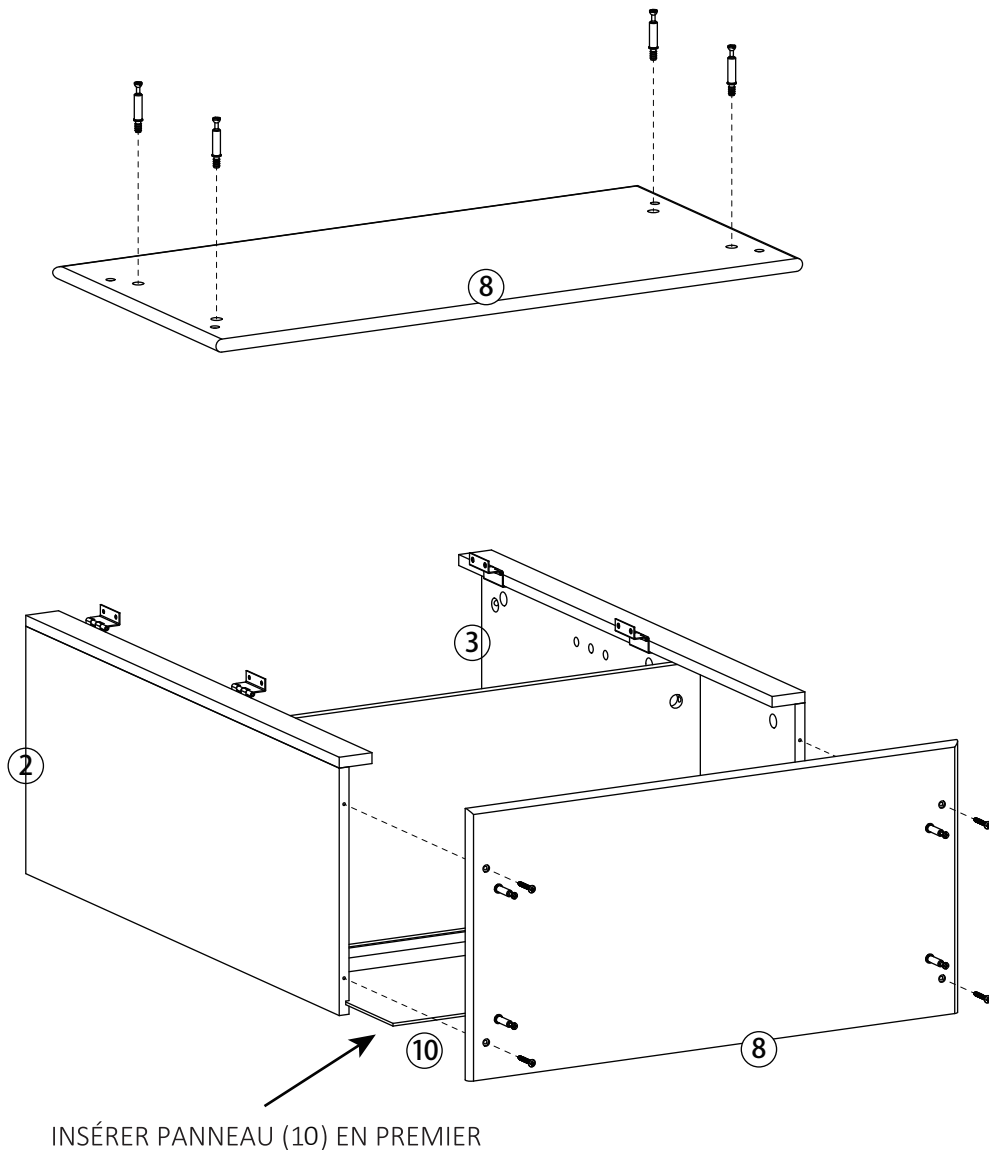
## ÉTAPES D'ASSEMBLAGE



### Étape 5

1- Faites glisser le panneau blanc (10) dans les rainures des panneaux (2), (3) et (7) comme indiqué dans la figure ci-dessous.

2- Vissez 4 boulons à came (A) dans les trous pré-filetés de la base de l'armoire (8). Ne pas trop serrer

3- Fixez la base de l'armoire (8) à l'ensemble de l'armoire en insérant 4 vis à tête pan (M) dans les trous appropriés sur la base de l'armoire (8) et en les serrant à l'ensemble de l'armoire, comme indiqué sur la figure ci-dessous.



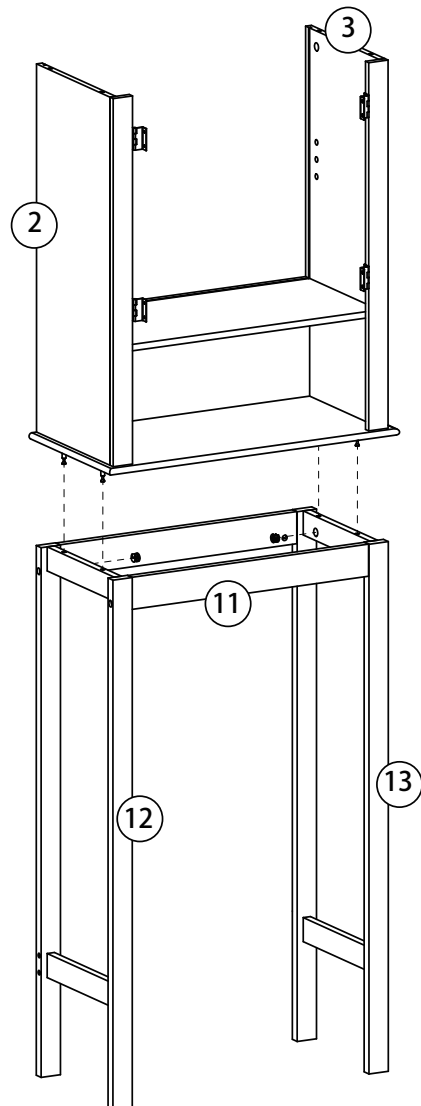
	A x 4PCS
	M x4PCS

## ÉTAPES D'ASSEMBLAGE

### Étape 6

1- Fixez l'armoire au socle en insérant les boulons à came (A) de l'armoire dans les trous appropriés des supports (12) et (13).

2- Insérez 4 verrous à came (B) dans les trous situés à l'intérieur des supports (12) et (13), puis faites-les tourner dans le sens des aiguilles d'une montre pour fixer le boulon à came (A) en place.



**B** x 4PCS

## ÉTAPES D'ASSEMBLAGE

### Étape 7

1- Placez la bande arrière (N) entre les planches arrières (9) et (9) pour les maintenir ensemble, puis faites-les glisser ensemble dans la partie arrière de l'armoire.

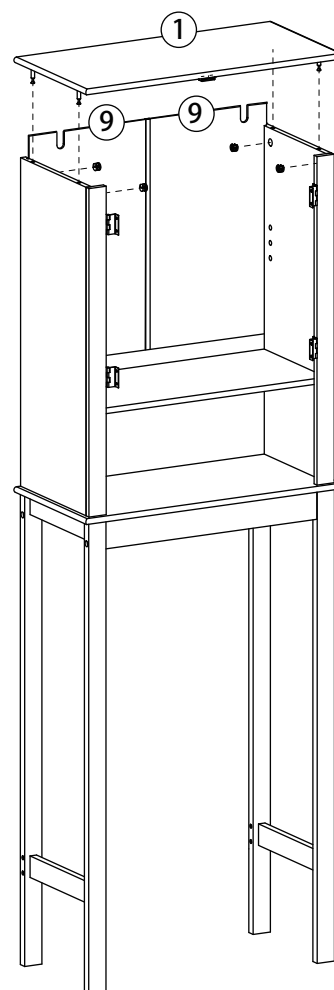
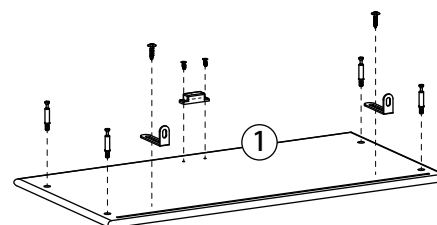
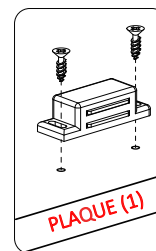
2- Vissez 4 boulons à came (A) dans les trous pré-filetés de la planche supérieure (1). Ne pas trop serrer.


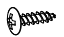

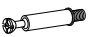



3- Fixez 2 supports muraux (K) sur la plaque supérieure (1) à l'emplacement indiqué sur la figure de droite à l'aide de 2 vis à tête pan (L).

4- Fixez l'aimant (G) à l'emplacement désigné, comme indiqué sur la figure ci-contre, à l'aide de 2 vis à tête plate (U). Il est très important que l'aimant soit placé dans la direction indiquée sur la figure en haut à droite.

5- Fixez la plaque supérieure (1) à l'armoire en insérant les boulons à came (A) dans les trous appropriés sur les panneaux latéraux (2) et (3). Assurez-vous que les panneaux (9) et (9) tombent parfaitement dans les rainures du panneau (1).

6- Insérez 4 verrous à came (B) dans les trous situés à l'intérieur des panneaux latéraux (2) et (3), puis tournez les verrous à came (B) dans le sens des aiguilles d'une montre pour fixer les boulons à came (A) en place.

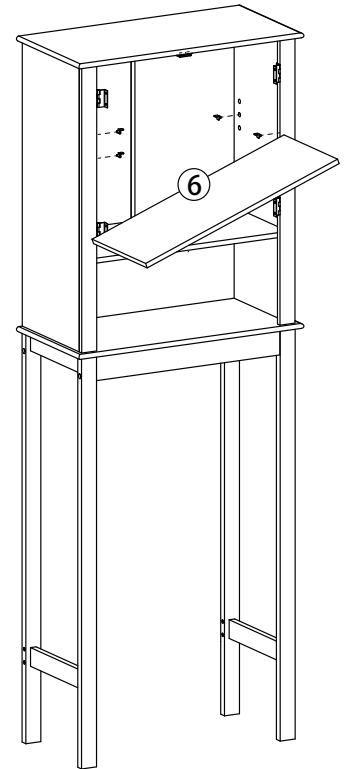
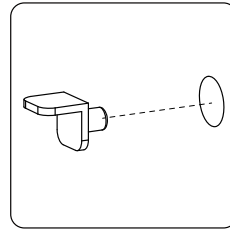


	<b>K</b> x 2PCS
	<b>L</b> x 2PCS
	<b>N</b> x 1PC
	<b>A</b> x 4PCS
	<b>B</b> x 4PCS
	<b>U</b> x 2PCS
	<b>G</b> x 1PC

## ÉTAPES D'ASSEMBLAGE

### Étape 8

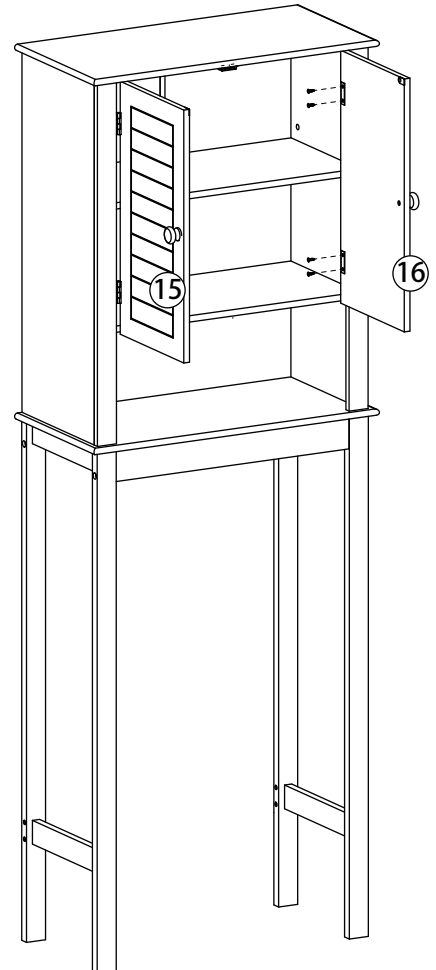
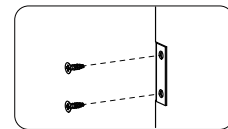
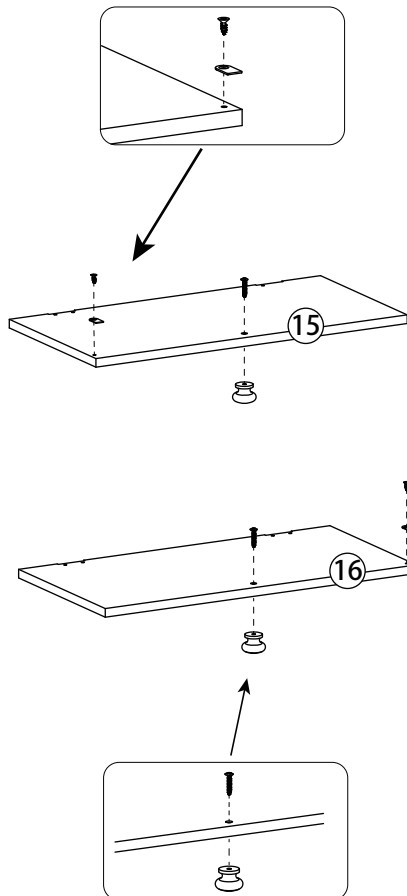
- 1- Placez 4 supports d'étagères (F) dans les trous appropriés à l'intérieur des panneaux latéraux (2) et (3) au niveau souhaité.
- 2- Assurez-vous que les porte-étagères (F) sont insérés dans la position indiquée sur l'illustration à droite.
- 3- Placez l'étagère (5) sur le dessus des supports d'étagères (F) comme indiqué sur la figure à droite.



**F** x4PCS

### Étape 9

- 1- Fixez la bande métallique (H) sur la face intérieure de la porte (15) comme indiqué sur la figure ci-contre à l'aide d'une vis à tête plate (E).
- 2- Fixez la poignée (I) sur la face extérieure de la porte (15) comme indiqué sur la figure de droite à l'aide d'une vis à tête pan (J).
- 3- Répétez les étapes ci-dessus pour attacher la bande métallique (H) et la poignée (I) à la porte (16).
- 4- Fixez les portes (15) et (16) aux charnières de l'ensemble à l'aide de 8 vis à tête plate (E) au total, comme indiqué à droite.



**E** x10PCS



**H** x 2PCS



**I** x 2PCS



**J** x 2PCS



## ÉTAPES D'ASSEMBLAGE

### Étape 10

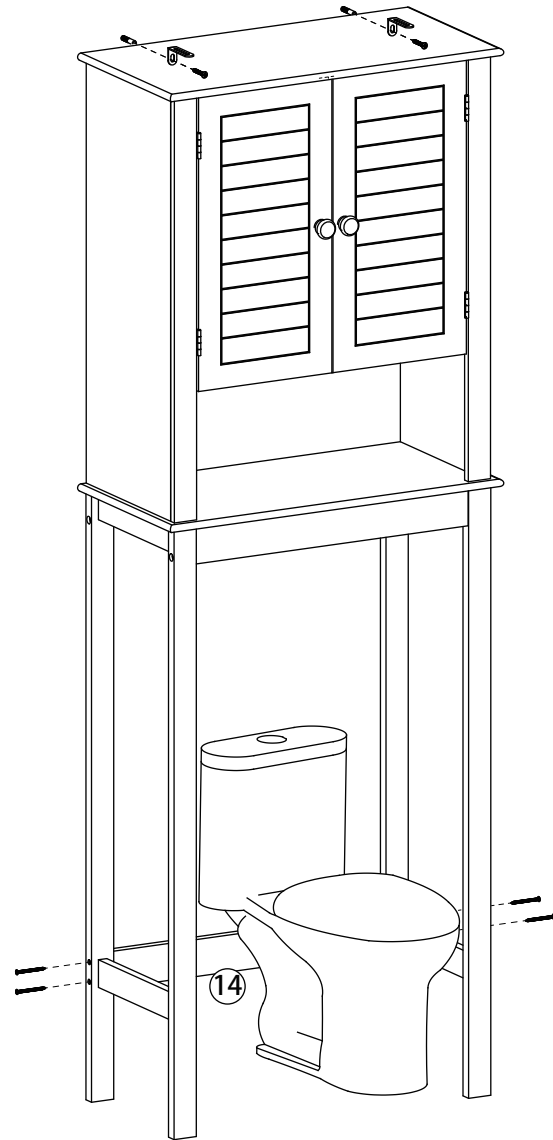
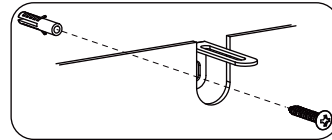
1- Placez l'armoire à l'emplacement souhaité adossée à un mur. Puis, avec un crayon, marquez l'emplacement des trous du support mural sur la surface du mur.


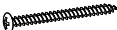

2- Percez des trous dans le mur aux deux emplacements marqués et insérez 2 ancrages muraux en plastique (T) dans les trous percés.

3- Fixez le meuble au mur en insérant 2 vis à tête pan (O) dans les supports muraux (K) (précédemment installés), puis serrez les vis (O) dans les ancrages muraux en plastique (T).

4- Fixez la barre transversale (14) aux supports (12) et (13) à l'aide de 2 vis à tête pan (Q) de chaque côté, comme indiqué sur la figure ci-contre.

5- Serrez les vis pour fixer la barre transversale (14) aux supports (12) et (13).



	O x 2PCS
	Q x 4PCS
	T x 2PCS

## MAINTENANCE

### Caution

Powdered detergents and abrasive liquid cleaners may damage surfaces.

Do not allow the surface to come into contact with corrosive products such as acetone, nail polish remover, dry cleaning solution, lacquer, paint thinner, gasoline, or etc.

Any cleaning product should be tested on an inconspicuous surface before using to clean.

Read the data sheet of the cleaning product to ensure it will not damage the surfaces.

### Scratched surface & repairs:

Call A&E's customer service.

## ENTRETIEN

### Attention

Les détergents en poudre ou liquides abrasifs peuvent endommager les surfaces.

Ne mettez jamais en contact la surface avec des produits corrosifs contenant de l'acétone (nettoyant de vernis à ongles), des solvants, des décapants, de l'essence, etc.

Tout produit de nettoyage doit être testé sur une petite surface non-apparente, avant de procéder à un nettoyage complet.

Lisez la fiche signalétique du produit de nettoyage et vous assurer qu'il convient aux surfaces à nettoyer.

**Surface abîmées et réparations:** Contacter le service à la clientèle A&E.



**6400A St.  
Jacques West  
Montreal , Québec  
Canada  
H4B 1T6**

Please contact us by email  
Veuillez nous contacter par email  
**service@aebath.com**  
Tel: (514) 482-5403  
1-888-AEBATH5  
(1-888-232-2845  
(Toll Free/Sans frais)  
www.aebath.com

## WARRANTY

A&E Shower and Baths Inc. (hereafter "A&E") offers the following limited warranty on each of its products. This warranty extends only to the original owner/end-user for personal household use. A&E warrants their products to be free from defects in workmanship and materials under normal use and service for a period of one (1) year from the original date of purchase by the owner/end-user. Any product reported to an authorized dealer or to A&E as being defective within the warranty period will be repaired or replaced (with a product of equal value) at the discretion of A&E. This warranty is not transferable to a subsequent owner. Neither the distributor, authorized A&E dealer, nor any other person has been authorized to make any affirmation or representation of this warranty; any affirmation, representation or warranty other than those contained in this warranty shall not be enforceable against A&E or any other person. A&E reserves the right to modify this warranty at any time, it being understood that such modification will not alter the warranty conditions applicable at the time of the sale of the product in question. This warranty shall not apply following incorrect operating procedures, breakage or damages caused by fault, carelessness, abuse, misuse, misapplication, improper maintenance, alteration or modification of the unit, as well as chemical or natural corrosion, accident, fire, flood, act of God, or any other casualty. This warranty shall not apply to stain or malfunction caused by ferrous water, hard water, or salty water. A&E is not responsible for transportation costs of the defective product from the installation site to A&E, or for the return of any part, or for the cost of labour or services incurred in the removal or reinstallation of any part. A&E expressly disclaims and excludes any liability for the consequential or incidental damage caused or resulting from incidental event, loss of time, loss of use, inconvenience, unnecessary expenses, labour, material or other costs with respect to the application of this warranty or with respect to the removal or replacement of a defective product. Under no circumstances shall A&E or any of its representatives be held liable for injury to any person or damage to any property however arising.

## GARANTIE

A&E Shower & Bath inc. ("A&E") offre la garantie limitée suivante sur ses produits. Cette garantie s'applique uniquement au propriétaire original pour une utilisation domestique. A&E garantit ses produits contre tout défaut de matériau ou de fabrication pour des conditions normales d'utilisation et d'entretien pour une période d'une (1) année à compter de la date d'achat originale du produit par le propriétaire. A&E procédera à la réparation ou au remplacement (avec un produit de même valeur), à sa discrétion, de tout produit dont le défaut sera rapporté au détaillant autorisé ou à A&E durant la période de garantie. Ni le distributeur, ni le concessionnaire autorisé A&E Shower & Bath inc., ni personne d'autre n'est autorisée à faire d'affirmations, de représentations ou de garantie autres que celles stipulées aux présentes; les affirmations, représentations et garanties contrevenant à cette interdiction ne sauraient s'appliquer à A&E ni à personne d'autre. A&E se réserve le droit de modifier cette garantie en tout temps; il est entendu que de telles modifications ne changeront pas les conditions de la garantie applicable au moment de la vente des produits en cause. La présente garantie ne s'applique pas dans le cas d'utilisations ou d'opérations non conformes ou bris ou dommages causés par la faute, la négligence, le mauvais emploi, usage, entretien ou altération ou la modification du produit, de même que par la corrosion chimique ou naturelle, le feu, l'inondation, les catastrophes naturelles ou tout autre cas fortuit. La présente garantie ne s'applique pas aux taches ou aux résultats provoqués par une eau ferreuse, une eau dure ou une eau salée. Les frais de transport des produits défectueux entre le lieu d'installation et A&E, les frais pour le retour de toutes pièces et les coûts encourus afin d'enlever ou réinstaller une pièce ou produit seront à la charge du client. A&E ne sera pas responsable ni redevable pour les dommages indirects, ni pour les dommages causés ou résultants de cas fortuits, perte de temps, perte d'usage, incon vénients, dépenses fortuites, frais de main-d'oeuvre, de matériaux ou tout les autres coûts relatifs à l'application de cette garantie et à l'enlèvement ou au remplacement de produits défectueux. A&E et ses employés ou représentants ne pourront en aucune circonstance être tenus responsables des dommages causés à une personne ou à des biens, quel que soit la source de ces dommages.